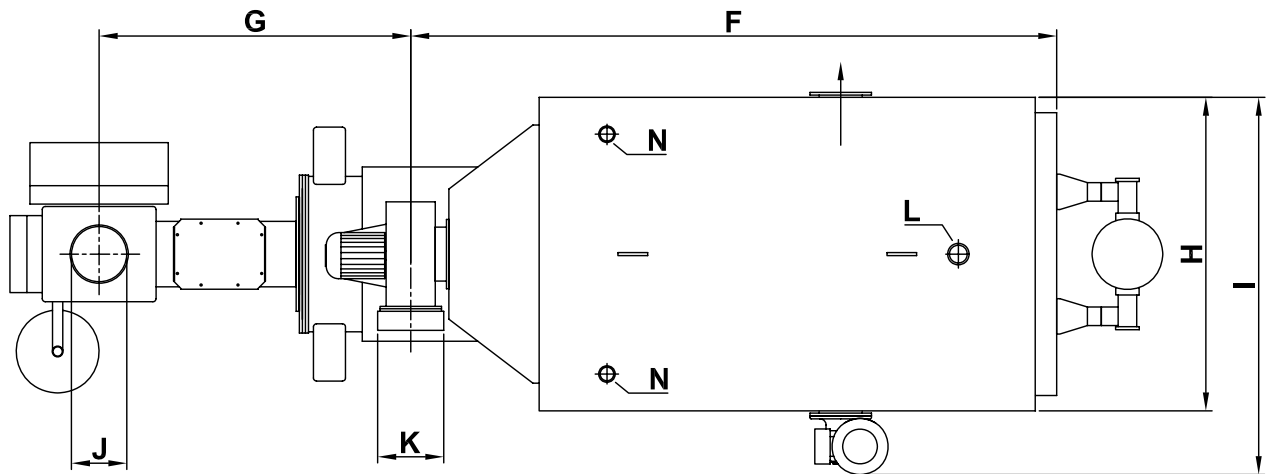
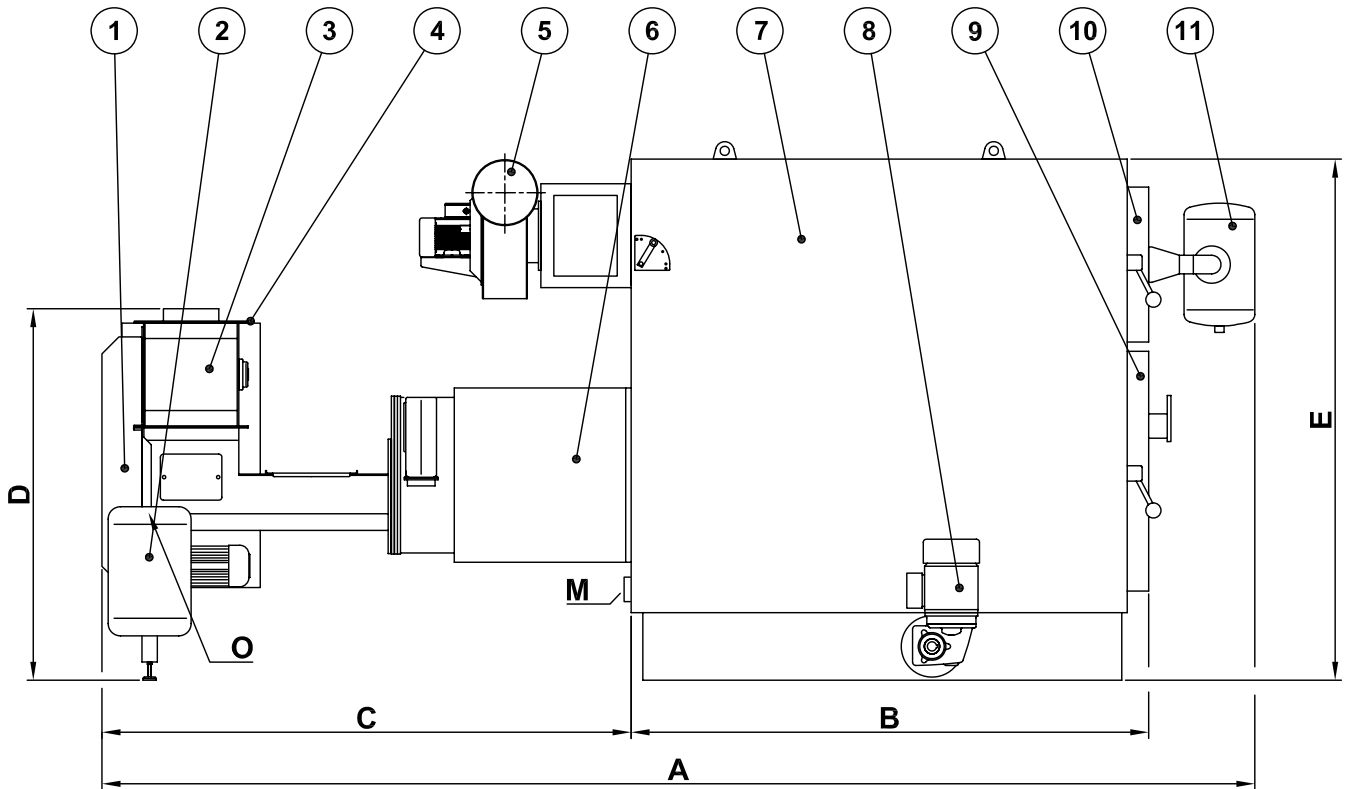


Målskitse CS120i - CS150i - CS250i



- | | | | |
|-------------------|---------------------------|-------------------------|--------------------------|
| 1. Stokerenhed | 4. Modulerende iltstyring | 7. Kedel | 10. Renselåge |
| 2. Sprinkleranlæg | 5. Røgsuger | 8. Motor f. askeudtræk* | 11. Aut. Røgrørrensning* |
| 3. Cellesluse | 6. Vandkølet brænder | 9. Kedellåge | |

| Type | Anlægsdimensioner | | | | | | | | | Tilslutning | | | | | |
|---------|-------------------|-------|--------|-------|-------|--------|--------|--------|--------|-------------|--------|---------|-------|-----------|-----------|
| | Anlæg | Kedel | Stoker | Højde | Højde | Længde | Længde | Bredde | Bredde | Fødesnegl | Røgrør | Fremløb | Retur | Expansion | Sprinkler |
| | A | B | C | D | E | F | G | H | I | J | K | L | M | N | O |
| CS 120i | | | | | | | | | | | | | | | |
| CS 150i | 3750 | 2090 | 1720 | 1200 | 1700 | 2115 | 1010 | 1020 | 1230 | Ø180 | Ø215 | 2" | 2" | 1¼" | ½" |
| CS 250i | 4100 | 2490 | 1835 | 1200 | 1700 | 2515 | 1130 | 1020 | 1230 | Ø180 | Ø250 | 2½" | 2½" | 1¼" | ½" |

Mål i mm. - *Ekstra tilbehør
Forbehold for evt. trykfejl og ændringer. April 2007

TWINHEAT®

Tlf. 98645222
Fax. 98645244