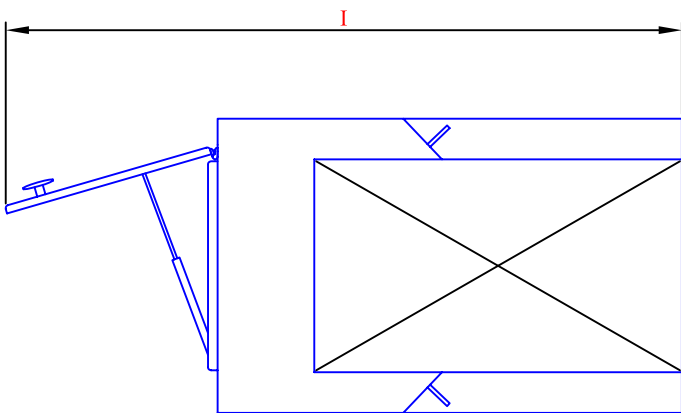
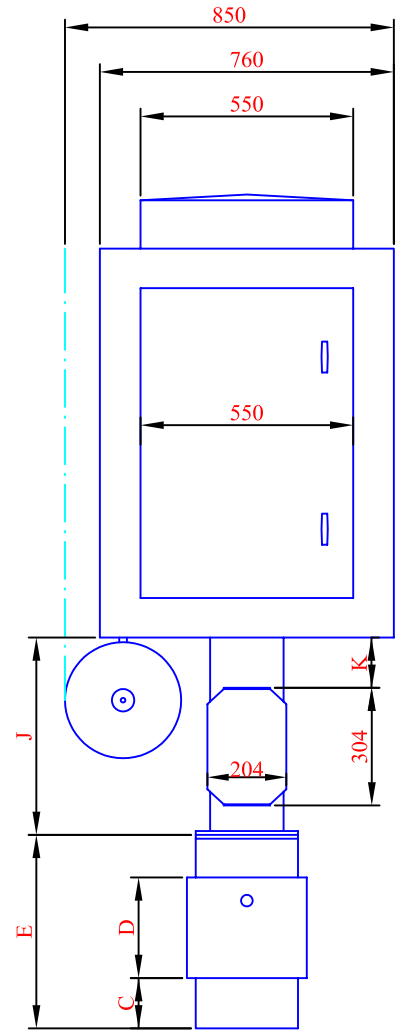
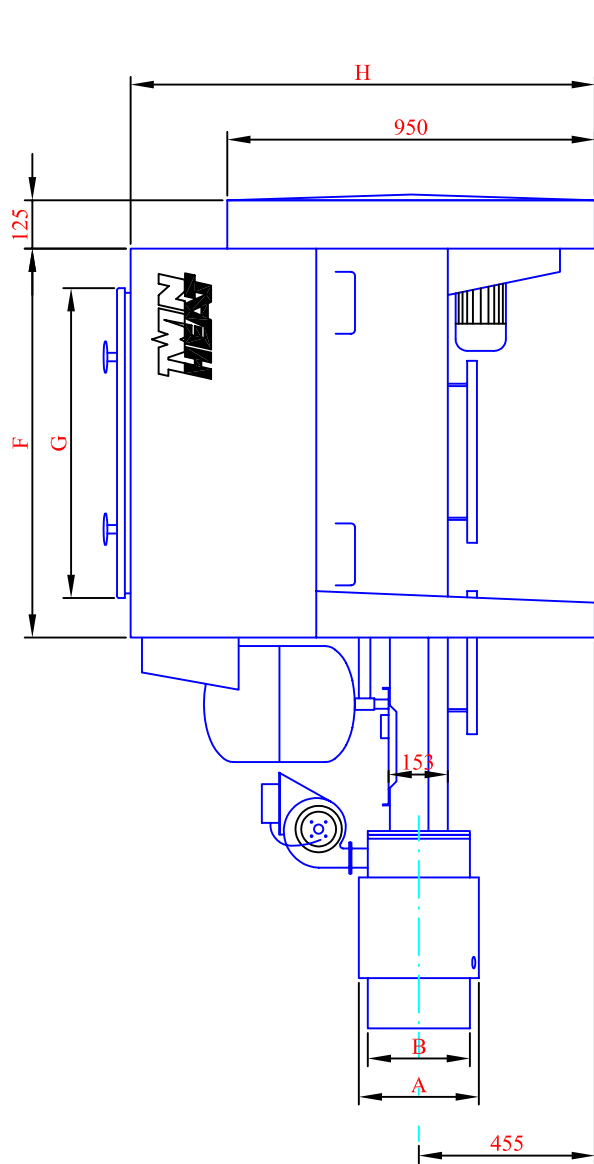


# Målskitse - Twin Heat M- stoker



Måltabel:

Brenner	A	B	C	D	E
M20	304	264	130	260	490
M40	360	316	130	440	745
M80	425	370	130	720	1040
Silo	F	G	H	I	
300 ltr.	605	400	1200	1750	
500 ltr.	1005	800	1200	1750	
700 ltr.	1005	800	1450	2000	
Silo	Sneglekanal			J	K
300 ltr.	Standard			330	10
500 ltr.	Standard			500	130
	Forlænget			750	380
700 ltr.	Standard			500	130
	Forlænget			750	380

Forbehold for trykfejl & ændringer Dec. 2000